

3-delad, Handspak

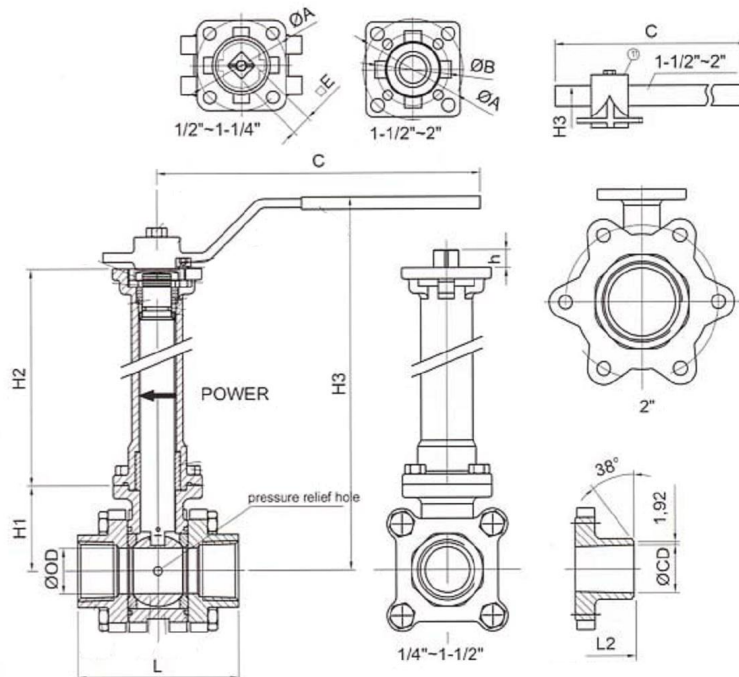


Serie K32C

3-delad kulventil med låsbar handspak.
 Antistatisk design.
 Fullt genomlopp.
 Montagefläns enligt ISO5211 för automatisering med manöverdon.
 Bygglängd enl. DIN3202 S13.

Teknisk Specifikation

Ventilhus:	Syrafast stål CF8M
Kula:	Syrafast stål CF8M
Spindel:	Syrafast stål CF8M
Handspak:	Rostfritt stål AISI304
Bultar och muttrar:	Rostfritt stål AISI304
Kultätningar:	PCTFE (KEL-F)
Spindeltätningar:	PCTFE (KEL-F), Grafoil, FKM och PTFE+grafit
Hustätningar:	Grafoil
Temperaturområde:	-196...+200°C
Anslutning:	Svetsanslutning enl. EN12627



Dimensioner

Benämning	ØOD	ØCD	L2	C	E	ØA	ØB	H1	H2	H3	h	PN
K32C-DN08	9,6	10,4	67	156	9	F04	-	39,0	200	274	8	130
K32C-DN10	9,6	13,7	67	156	9	F04	-	39,0	200	274	8	130
K32C-DN15	15,0	15,8	75	156	9	F04	-	39,0	200	274	8	130
K32C-DN20	20,0	20,9	90	156	9	F04	-	42,6	200	276	8	130
K32C-DN25	25,0	26,6	100	181	11	F05	-	47,2	200	287	10	130
K32C-DN32	31,0	35,0	110	181	11	F05	-	51,2	200	292	10	130
K32C-DN40	38,0	40,8	125	395	14	F05	F07	58,5	300	403	13	130
K32C-DN50	50,0	52,5	150	395	14	F05	F07	76,2	300	423	13	130