

3-delad, Handspak

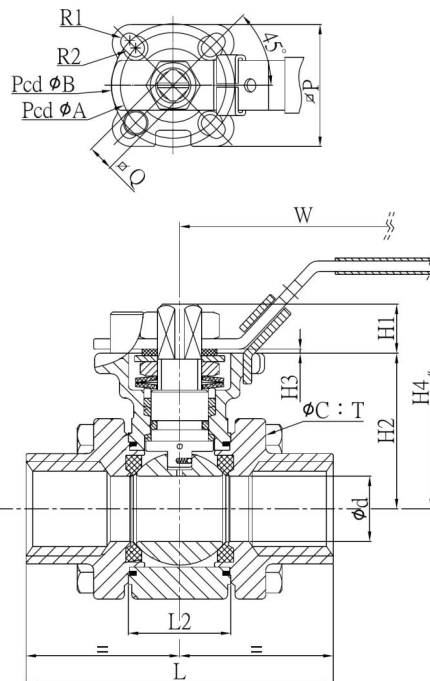


Serie K30H

3-delad kulventil med låsbar handspak.
 Antistatisk design enl EN1983/ISO7121.
 Firesafe enl API607.
 Fullt genomlopp.
 Montagefläns enligt ISO5211 för automatisering med manöverdon.

Teknisk Specifikation

Ventilhus:	Syrafast stål CF8M
Kula:	Syrafast stål CF8M
Spindel:	Syrafast stål AISI316
Handspak:	Rostfritt stål AISI304
Bultar och muttrar:	Rostfritt stål AISI304
Kultätningar:	TFM1600 PTFE
Spindeltätningar:	RPTFE och FKM
Hustätningar:	RPTFE
Temperaturområde:	-40...+180°C
Anslutning:	Invändig gänganslutning



Dimensioner

Benämning	Ød	ISO5211	L±2	L2	H1±1	H2	H3	H4±3	Q	R1	R2	ØE	ØE1	P	ØC	T	W	PN	Kg
K30H-1/4"	11,0	F03	60	22,7	11	34	1-5	68	9	Ø6	-	18	12	37,5	6,5	M6	117	200	0,52
K30H-3/8"	12,7	F03	60	22,7	11	34	1-5	68	9	Ø6	-	18	14	37,5	6,5	M6	117	200	0,55
K30H-1/2"	16,0	F03/F04	65	24,0	11	38	1-5	72	9	R3	R3	22	17,1	41,5	6,5	M6	117	200	0,64
K30H-3/4"	20,0	F03/F04	75	28,0	14	43	1-5	79	11	R3	R3	27,5	22,5	41,5	8,4	M8	127	200	0,96
K30H-1"	25,0	F04/F05	85	34,0	12	50	1-5	85	11	R3,5	R3	33,5	28	50,4	8,4	M8	170	200	1,43
K30H-1 1/4"	32,0	F04/F05	100	44,0	12	55	1-5	88	11	R3,5	R3	44	33,5	50,4	10,6	M10	170	200	2,25
K30H-1 1/2"	38,0	F05/F07	110	43,0	16	65	1-5	105	14	R4,5	R3,5	50	43	66,5	10,6	M10	182	130	3,65
K30H-2"	50,0	F05/F07	130	65,0	16	75	1-5	114	14	R4,5	R3,5	61,5	53	66,5	10,6	M10	182	130	5,97