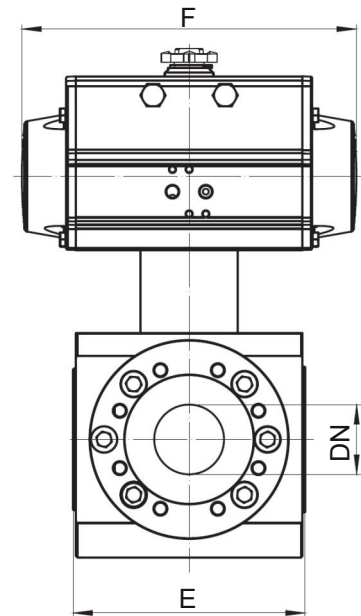
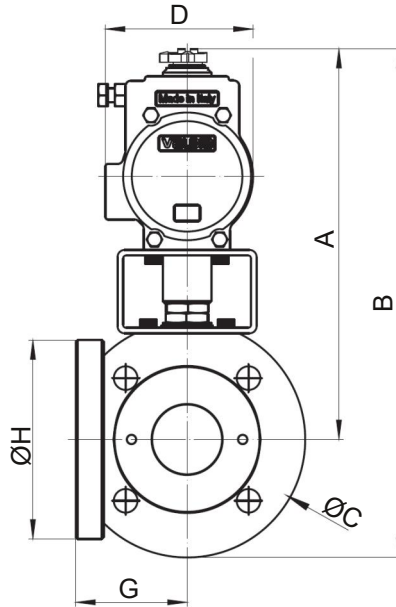
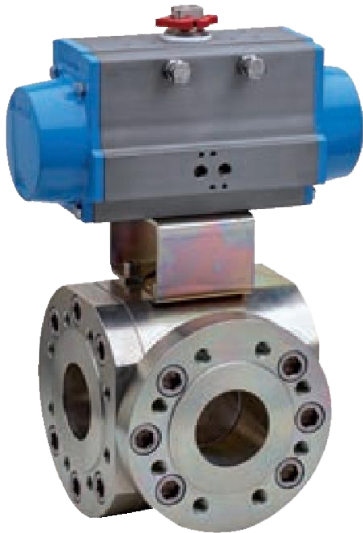


Kulventil 776600(T)/776601(L) med pneumatiskt manöverdon



Kulventil med dubbelverkande pneumatiskt manöverdon

Benämning	DN	A	B	ØC	D	E	F	G	ØH	Kg
776600/776601-15-DA52	15	187	231	88	71	99	141	35	-	5,1
776600/776601-20-DA63	20	217	267	100	81	108	164	40	-	7,6
776600/776601-25-DA63	25	222	277	109	81	115	164	41,5	-	9,1
776600/776601-32-DA75	32	253	318	133	95	140	210	52,5	-	15,7
776600/776601-40-DA75	40	260	335	150	95	150	210	56,5	-	19,7
776600/776601-50-DA85	50	282	367	168	106	167	241	62	-	26,8
776600/776601-65-DA100	65	306	411	208	123	185	275	85	-	43,4
776600/776601-80-DA115	80	380	495	229	137	216	333	127	212	69,8
776600/776601-100-DA115	100	376	515	278	137	244	333	150	239	105,0

Kulventil med enkelverkande pneumatiskt manöverdon

Benämning	DN	A	B	ØC	D	E	F	G	ØH	Kg
776600/776601-15-SR63	15	198	242	88	81	99	164	35	-	6,1
776600/776601-20-SR85	20	249	299	100	106	108	241	40	-	10,7
776600/776601-25-SR85	25	254	309	109	106	115	241	41,5	-	12,2
776600/776601-32-SR100	32	280	345	133	123	140	275	52,5	-	20,4
776600/776601-40-SR100	40	287	362	150	123	150	275	56,5	-	24,4
776600/776601-50-SR115	50	330	415	168	137	167	333	62	-	34,9
776600/776601-65-SR125	65	353	458	208	148	185	372	85	-	52,0
776600/776601-80-SR140	80	414	529	229	164	216	435	127	212	83,7
776600/776601-100-SR140	100	410	549	278	164	244	435	150	239	118,7