

Syrafast stål, för automatisering

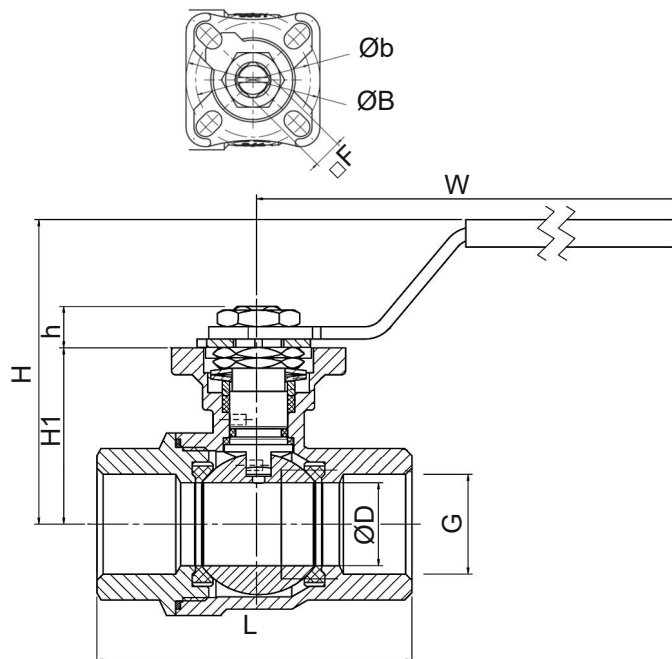


Serie K20D

2-delad kulventil med handspak.
Fullt genomlopp.
Montagefläns enligt ISO5211 för direktmontage av pneumatiskt eller elektriskt manöverdon.
Antistatiskt utförande.

Teknisk Specifikation

Ventilhus:	Syrafast stål CF8M
Kula:	Syrafast stål CF8M
Spindel:	Syrafast stål AISI316
Handspak:	Rostfritt stål AISI304
Muttrar och brickor:	Rostfritt stål AISI304
Kultätningar:	Glasfiberförstärkt PTFE, RPTFE
Spindeltätningar:	PTFE och FKM
Temperaturområde:	-20...+160°C
Anslutning:	Invändig gänga enl ISO228-1



Dimensioner

Benämning	G"	ISO5211	ØD	H	H1	h	W	Øb	ØB	F	L	PN	Kg
K20D-1/4"	1/4	F03/F04	11,0	60,5	36,5	7	100	36	42	9	50	63	0,3
K20D-3/8"	3/8	F03/F04	12,5	60,5	36,5	7	100	36	42	9	50	63	0,3
K20D-1/2"	1/2	F03/F04	15,0	63,0	37,8	7	100	36	42	9	55	63	0,3
K20D-3/4"	3/4	F03/F04	20,0	73,5	42,5	10	137	36	42	9	76	63	0,6
K20D-1"	1	F04/F05	25,0	76,0	45,0	10	137	42	50	9	83	63	0,8
K20D-1 1/4"	1 1/4	F04/F05	32,0	82,5	51,5	10	137	42	50	9	100	63	1,3
K20D-1 1/2"	1 1/2	F05/F07	40,0	94,0	59,5	12	205	50	70	11	103	63	2,0
K20D-2"	2	F05/F07	50,0	103,0	68,5	12	205	50	70	11	136	63	2,7