

Syrafast stål, högtrycksutförande

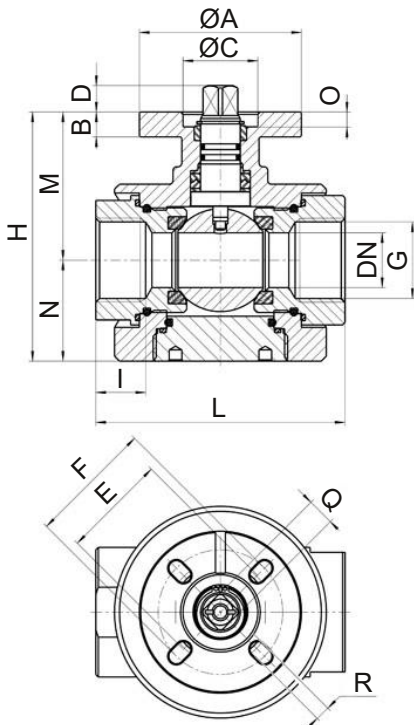


Serie 273001

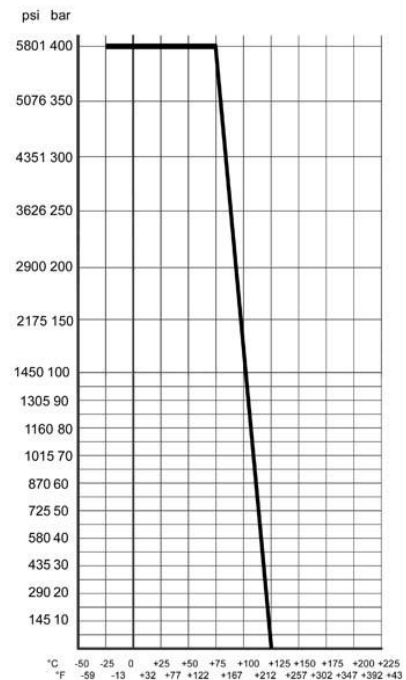
Högtrycksventil för 400 bar.
Fullt genomlopp.
Montagefläns enligt ISO5211 för direktmontage av pneumatiskt eller elektriskt manöverdon.
Antistatiskt utförande.
Ventilen levereras utan handspak.

Teknisk Specifikation

Ventilhus:	Syrafast stål AISI316L
Kula:	Syrafast stål AISI316L
Spindel:	Syrafast stål AISI316L
Kultätningar:	Devlon®
Spindeltätningar:	Devlon®, Glasfiberförstärkt PTFE, PTFE och FKM
Temperaturområde:	-20...+125°C
Anslutning:	Invändig gänga enl. ISO228
Antistatiskt utförande:	ATEX II 3 G-D T4



Tryck-/temperaturdiagram



Dimensioner

Benämning	G	DN	L	I	H	M	N	O	ØP	ØA	ØC	B	D	E	F	R	Q	PN	Nm	Kg
273001A604LO-1/4"	1/4"	08	70	15	84	53	31	6	60	55	25	10	9,5	36	42	6	9/11	400	20	1,40
273001A608LO-3/8"	3/8"	10	70	15	84	53	31	6	60	55	25	10	9,5	36	42	6	9/11	400	20	1,35
273001A614LO-1/2"	1/2"	15	80	18	87	54	33	6	65	65	30	10	10,5	42	50	6	11/14	400	25	1,70
273001A620LO-3/4"	3/4"	20	90	19	94	56,5	37,5	6	75	65	30	10	10,5	42	50	6	11/14	400	35	2,30
273001A626LO-1"	1"	25	100	20	100	59,5	40,5	6	85	65	30	10	10,5	42	50	6	11/14	400	40	3,20

Övriga utföranden

Manuell ventil med handspak
Gånganslutning enl ISO 7 eller NPT