

## Syrafast stål

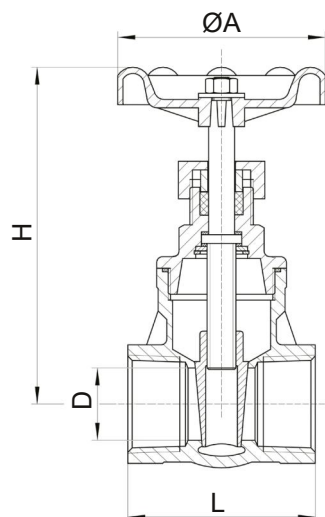


### Serie 09

Skjutventil med handratt.  
Icke stigande spindel.  
Metalltätande.

### Teknisk Specifikation

Ventilhus:	Syrafast stål CF8M
Kägla:	Syrafast stål CF8M
Spindel:	Rosfritt stål AISI 304
Handratt:	Aluminium, rödlackerad
Mutter:	Rosfritt stål AISI 304
Hustätning:	PTFE
Temperaturområde:	0...+180°C
Anslutning:	Invändig gänga enl ISO 228-1



### Dimensioner

Benämning	G"	DN	ØA	D	H	L	PN	Kg
0923/08-1/2"	1/2	15	61	15	99	58	16	0,4
0924/08-3/4"	3/4	20	61	20	109	62,5	16	0,5
0925/08-1"	1	25	77	25	114	70,5	16	0,8
0926/08-1 1/4"	1 1/4	32	83	32	136	78,5	16	1,0
0927/08-1 1/2"	1 1/2	40	83	40	152	83	16	1,6
0928/08-2"	2	50	95	50	171	96	16	2,3