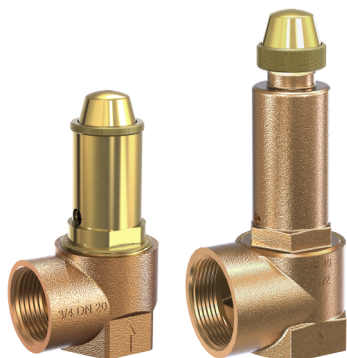


Rödgoods



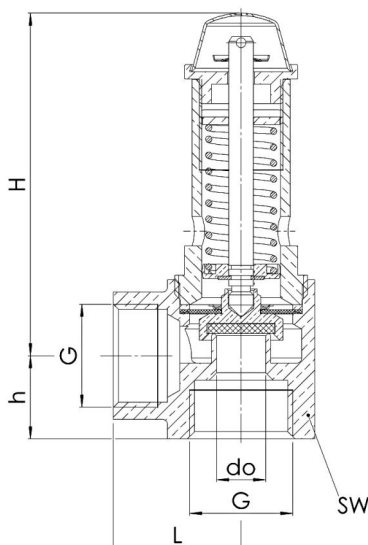
652mFK

Säkerhetsventil för skydd av pumpar, kylsystem etc.

- Robust utförande i metall
- Mekanism och atmosfär skyddad från mediakontakt.
- Ventilen är inställd och plomberad från fabrik.

Teknisk Specifikation

Öppningstryck:	1-16bar
Temperaturområde:	-30...+130°C
Media:	Neutrala vätskor
Anslutning:	Invändig rörgånga enl. DIN EN ISO 228-1
Ventilhus:	Rödgoods CC499K
Innerdelar:	Mässing CW614N, Fjäderstål 1.1200 (rostskyddad)
Sättestätning:	NBR



Dimensioner / Data

DN	Benämning	G"	L	H	h	SW	do	Kg
15	652mFK-15-f/f-15/15-1/2"	1/2	26	70	17	27	10	0,2
20	652mFK-20-f/f-20/20-3/4"	3/4	31	70	18	32	13	0,3
25	652mFK-25-f/f-25/25-1"	1	35	80	22	40	16	0,5
32	652mFK-32-f/f-32/32-1 1/4"	1 1/4	40	100	25	49	18	0,7
40	652mFK-40-f/f-40/40-1 1/2"	1 1/2	46	140	28	56	22	1,2
50	652mFK-50-f/f-50/50-2"	2	54	155	34	68	25	1,6

Övriga utföranden

Tätning av FKM, mediatemperatur -20...+200°C (för luft och neutrala gaser)

Tätning av EPDM, mediatemperatur -50...+150°C

Gasutförande

Rödgoods

Avblåsningskapacitet vid 10% över öppningstrycket

Vatten, m³/h

Öppningstryck, bar	DN15	DN20	DN25	DN32	DN40	DN50
1,0	1,51	2,55	3,87	4,89	7,31	9,44
1,5	1,85	3,13	4,73	5,99	8,95	11,56
2,0	2,14	3,61	5,47	6,92	10,33	13,35
2,5	2,39	4,03	6,11	7,73	11,55	14,92
3,0	2,62	4,42	6,69	8,47	12,66	16,34
3,5	2,82	4,77	7,23	9,15	13,67	17,65
4,0	3,02	5,10	7,73	9,78	14,62	18,87
4,5	3,20	5,41	8,20	10,38	15,50	20,02
5,0	3,38	5,71	8,64	10,94	16,34	21,10
5,5	3,54	5,98	9,06	11,47	17,14	22,13
6,0	3,70	6,25	9,47	11,98	17,90	23,11
6,5	3,85	6,51	9,85	12,47	18,63	24,06
7,0	3,99	6,75	10,23	12,94	19,33	24,97
7,5	4,13	6,99	10,59	13,40	20,01	25,84
8,0	4,27	7,22	10,93	13,84	20,67	26,69
8,5	4,40	7,44	11,27	14,26	21,30	27,51
9,0	4,53	7,65	11,60	14,68	21,92	28,31
9,5	4,65	7,86	11,91	15,08	22,52	29,08
10,0	4,77	8,07	12,22	15,47	23,11	29,84
11,0	2,78	6,82	12,82	14,42	23,56	31,30
12,0	2,91	7,12	13,39	15,06	24,61	32,69
13,0	3,02	7,41	13,94	15,68	25,62	34,02
14,0	3,14	7,69	14,46	16,27	26,58	35,31
15,0	3,25	7,96	14,97	16,84	27,52	36,55
16,0	3,36	8,22	15,46	17,39	28,42	37,75

Luft, Nm³/h (Avser modell 652sGK och 652mGK)

Öppningstryck, bar	DN15	DN20	DN25	DN32	DN40	DN50
1,0	31	53	80	102	152	196
1,5	40	67	102	128	192	248
2,0	48	81	123	155	232	299
2,5	56	95	144	182	272	351
3,0	64	109	165	208	311	402
3,5	73	123	186	235	351	454
4,0	81	137	207	262	391	505
4,5	89	150	228	288	431	556
5,0	97	164	249	315	471	608
5,5	105	178	270	342	511	659
6,0	114	192	291	368	550	711
6,5	122	206	312	395	590	762
7,0	130	220	333	422	630	814
7,5	138	234	354	448	670	865
8,0	147	248	375	475	710	917
8,5	155	262	396	502	750	968
9,0	163	276	418	528	789	1019
9,5	171	290	439	555	829	1071
10,0	180	303	460	582	869	1122
11,0	196	331	502	635	949	1225
12,0	212	359	544	688	1028	1328
13,0	229	387	586	742	1108	1431
14,0	245	415	628	795	1188	1534
15,0	262	443	670	848	1267	1637
16,0	278	470	713	902	1347	1740

Vattenånga, kg/h (Avser modell 652sGK)

Öppningstryck, bar	DN15	DN20	DN25	DN32	DN40	DN50
1,0	25	42	64	81	121	157
1,5	32	53	81	102	152	197
2,0	38	64	97	122	183	236
2,5	44	74	113	143	213	275
3,0	50	85	129	163	243	314