

DN 300 - 900, Fri Axel

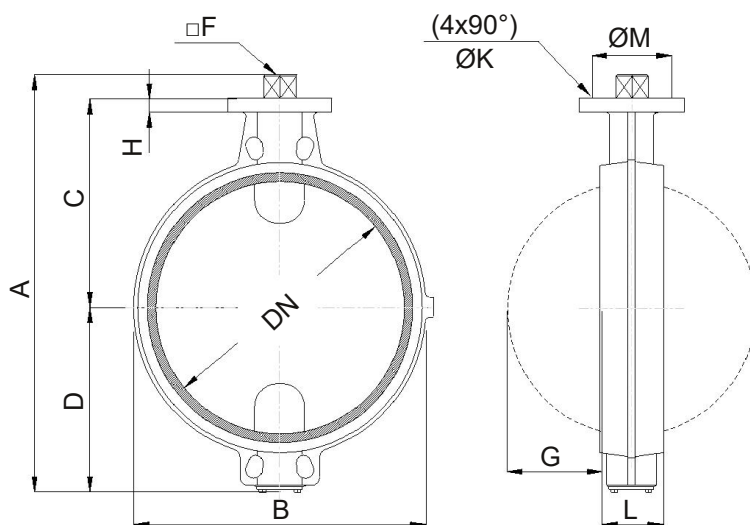


Serie SL

Vridspjällventil i waferutförande för inspänning mellan flänsar PN10/16 (DN300-600), PN10 (DN700-900). Utbytbar ventilfoder vulkaniserat på stödning av plast/ aluminium.
Montagefläns enligt ISO 5211 för automatisering med manöverdon.

Teknisk Specifikation

Avstängningstryck:	DN300-600 max 10bar. DN700-900 max 6bar
Bygglängd:	Enligt ISO 5752-20
Ventilhus:	Gjutjärn GJL-200, Epoxilackerad
Spjällskiva:	Syrafast stål AISI316
Spindel:	Rostfritt stål AISI329
Sätestättning:	EPDM (standard), NBR, FKM, Naturgummi, Polyuretan eller Silikon
Temperaturområde:	EPDM: 0...+120°C, NBR: 0...+80°C, FKM: 0...+150°C Naturgummi: 0...+80°C, Polyuretan: 0...+80°C, Silikon: 0...+180°C
Övrigt:	ATEX CE Ex II 2 GD



Dimensioner

Benämning	DN	Hålbild ISO5211	A	B	C	D	F	G	H	ØK	L	ØM	PN	Nm	Kg
SL0300VHER-F10	300	F10	547	376	275	250	22	111	15	12	78	102	10	530*	28
SL0350VHER-F12	350	F12	617	436	310	280	27	129	15	14	78	125	10	770*	42
SL0400VHER-F14	400	F14	676	487	335	305	36	142	20	18	102	140	10	1050*	65
SL0450VHER-F14	450	F14	762	535	390	336	36	155	28	18	114	140	10	1420*	86
SL0500VHER-F16	500	F16	826	591	415	375	46	179	28	22	127	165	10	1850*	109
SL0600VHER-F16	600	F16	951	693	465	440	46	215	28	22	154	165	10	3700*	170
SL0700VHER-F16	700	F16	1086	802	550	490	46	260	32	22	165	165	6	5200**	235
SL0800VHER-F16	800	F16	1186	915	600	540	46	296	32	22	190	165	6	7240**	300
SL0900VHER-F16	900	F16	1286	1014	650	590	46	339	32	22	203	165	6	10000**	360

*) Vridmoment vid 10bar differensstryck

***) Vridmoment vid 6bar differensstryck

Tillval

Pneumatiskt eller elektriskt manöverdon