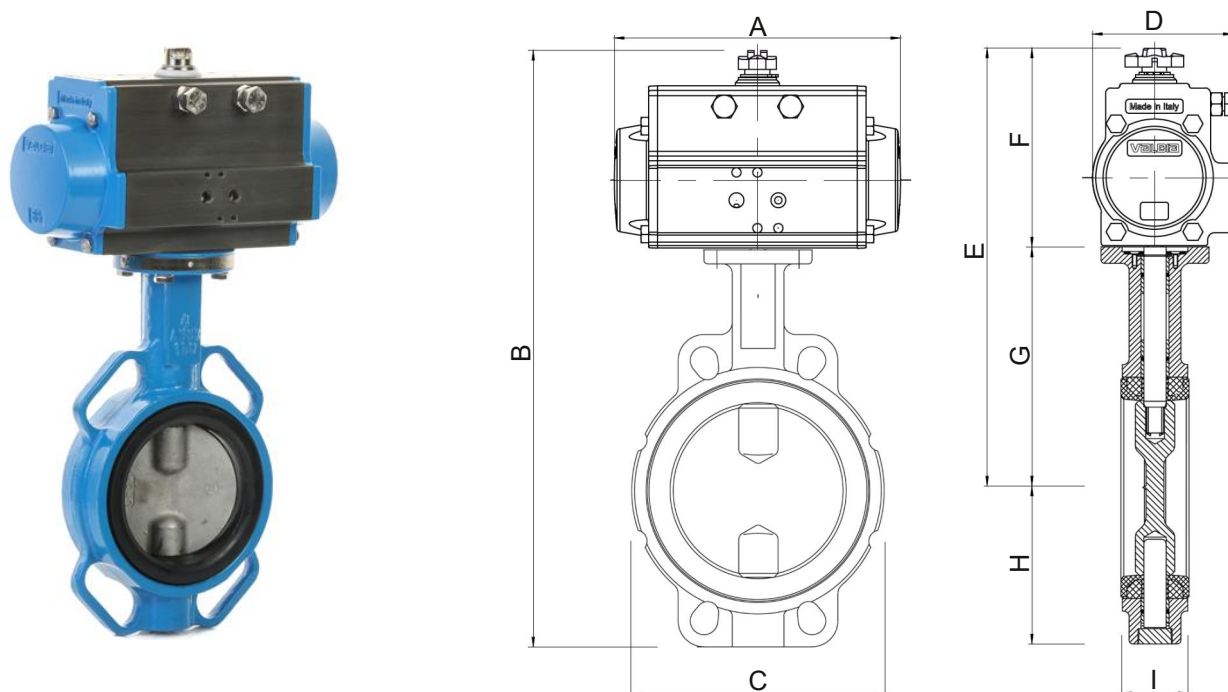


Vridspjäll AVS-101 med pneumatiskt manöverdon



Vridspjäll med dubbelverkande pneumatiskt manöverdon

DN	Benämning	A	B	C	D	E	F	G	H	I	Kg
50	AVS-101-50-DA63	164	362	97	81	274	113	161	88	43	5
65	AVS-101-65-DA63	164	385	109	81	288	113	175	97	43	5,6
80	AVS-101-80-DA63	164	397	126	81	294	113	181	103	43	5,8
100	AVS-101-100-DA85	241	467	152	106	345	145	200	122	51	9,2
100	AVS-101-100-DA100	275	480	152	123	358	158	200	122	51	10,8
125	AVS-101-125-DA85	241	493	182	106	358	145	213	135	55	11,2
150	AVS-101-150-DA100	275	531	207	123	384	158	226	147	55	13,6
200	AVS-101-200-DA115	333	635	262	137	452	192	260	183	60	23,7
250	AVS-101-250-DA125	372	707	317	148	496	204	292	211	67	34,1
300	AVS-101-300-DA140	435	814	373	164	564	227	337	250	76	46,9

Vridspjäll med enkelverkande pneumatiskt manöverdon

DN	Benämning	A	B	C	D	E	F	G	H	I	Kg
50	AVS-101-50-SR63	164	362	97	81	274	113	161	88	43	5,3
65	AVS-101-65-SR75	210	403	109	95	306	131	175	97	43	7,3
80	AVS-101-80-SR85	241	429	126	106	326	145	181	103	43	8,9
100	AVS-101-100-SR100	275	480	152	123	358	158	200	122	51	12,3
125	AVS-101-125-SR115	333	540	182	137	405	192	213	135	55	18,8
150	AVS-101-150-SR125	372	577	207	148	430	204	226	147	55	22,2
200	AVS-101-200-SR125	372	647	262	148	464	204	260	183	60	28,9
250	AVS-101-250-SR160	500	754	317	186	543	251	292	211	67	52,8
300	AVS-101-300-SR160	500	838	373	186	588	251	337	250	76	60,1