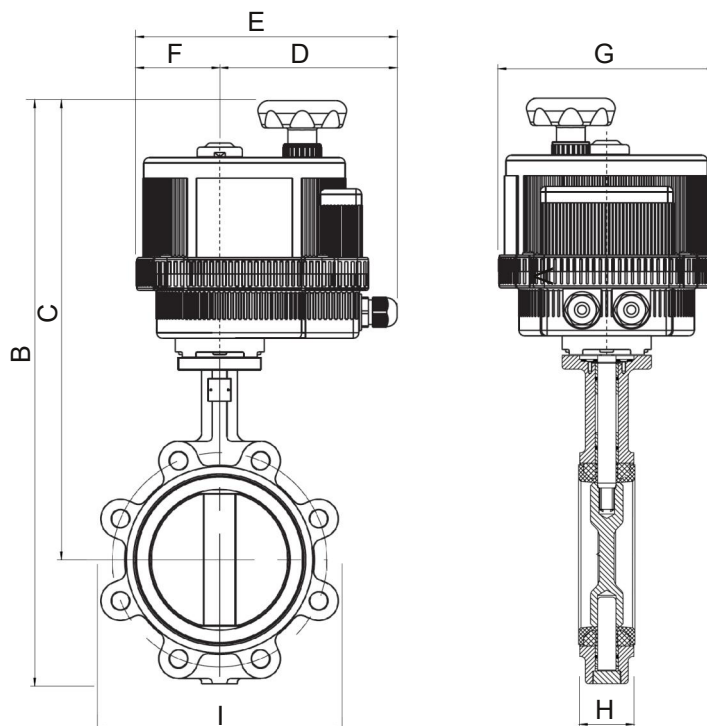


Vridspjäll AVS-201 med elektriskt manöverdon



Dimensioner

DN	Benämning	B	C	D	E	F	G	H	I	Kg
50	AVS-201-50-VB030	413	341	157	191	61	130	43	165	6,2
65	AVS-201-65-VB030	432	354	157	191	61	130	46	185	7,0
80	AVS-201-80-VB060	472	382	185	215	68	147	46	200	8,6
100	AVS-201-100-VB060	500	398	185	215	68	147	52	220	11,2
125	AVS-201-125-VB110	551	428	211	237	84	153	56	250	15,4
150	AVS-201-150-VB190	579	441	211	237	84	153	56	285	17,0
200	AVS-201-200-VB270	644	476	222	247	77	170	60	340	27,1
250	AVS-201-250-VB350	719	512	222	247	77	170	68	405	38,2