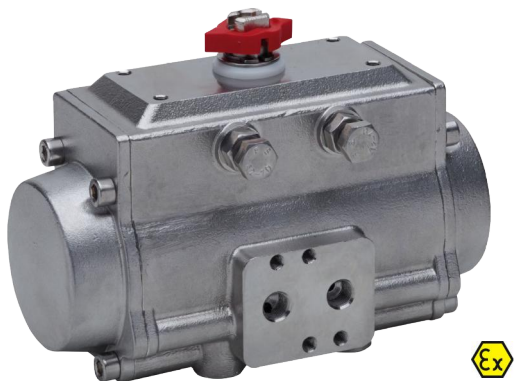


Syrafast, Enkelverkande, 0-90°



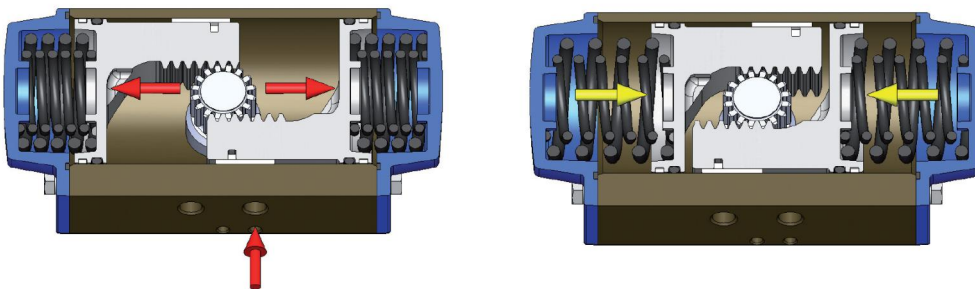
Serie 84SR

Enkelverkande manöverdon för automatisering av kulventiler och vridspjäll.
 Montage mot ventil enligt ISO5211.
 Luft öppnar ventilen, fjäder stänger ventilen.
 Förberedd för montage av ändlägesbox och styrventil enl. Namurstandard.
 Manöverdonen är godkända enligt SIL3.

Teknisk Specifikation

Styrtryck:	5 - 8 bar
Styrmedium:	Luft
Temperaturområde:	-20...+85°C
Ändlägesjustering:	±5° i öppet och stängt läge
Hus:	Syrafast stål A351-CF8M
Gavlar:	Syrafast stål A351-CF8M
Spindel:	Syrafast stål AISI 316
Skrubar och brickor:	Rostfritt stål A2
Kolvar:	Aluminium
Tätningar:	NBR och POM
Övrigt:	ATEX II 2 G/D c T6

Funktionsprincip



Vridmoment (Nm)

Styrtryck	0bar (fjädrar)		5bar		5,5bar		6bar		7bar		8bar	
	0°	90°	0°	90°	0°	90°	0°	90°	0°	90°	0°	90°
Benämning	MMD	MMC	MAD	MAC	MAD	MAC	MAD	MAC	MAD	MAC	MAD	MAC
84SR052	8,1	11,9	9,5	4,3	11,4	6,2	13,3	8,1	17,1	11,9	20,9	15,7
84SR063	12,5	22,1	18,2	7,1	21,7	10,6	25,1	14,0	31,9	20,9	38,8	27,7
84SR075	23,2	43,0	33,6	11,3	39,8	17,5	46,0	23,7	58,3	36,1	70,7	48,4
84SR085	36,3	60,6	47,5	19,6	56,6	28,7	65,6	37,8	83,8	55,9	101,9	74,1
84SR100	55,2	97,2	76,1	28,1	90,2	42,3	104,3	56,4	132,6	84,7	160,8	112,9

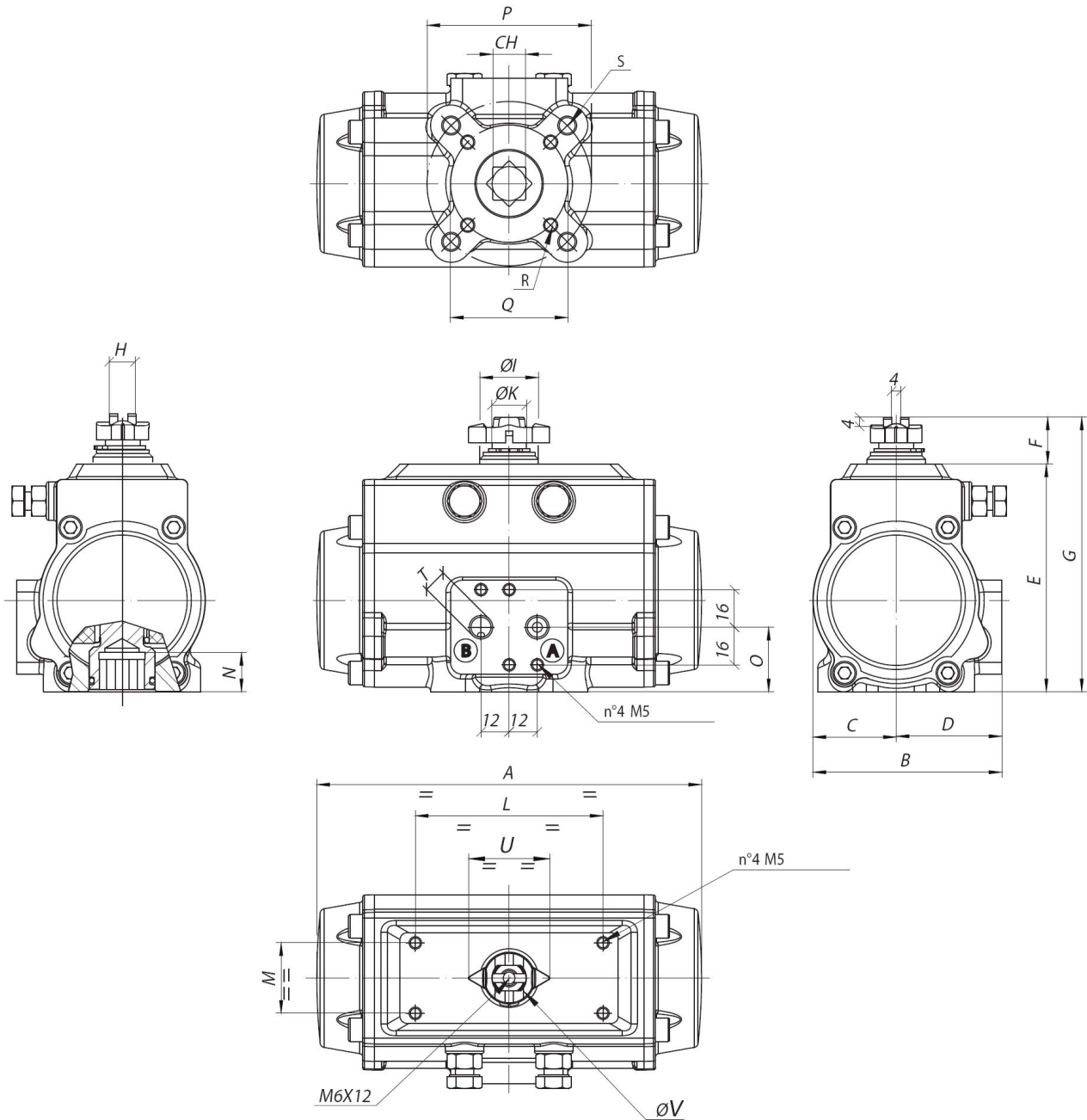
Öppnande rotation

MAD - Moment vid okomprimerade fjädrar.
 MAC - Moment vid komprimerade fjädrar.

Stängande rotation

MMC - Moment vid komprimerade fjädrar.
 MMD - Moment vid okomprimerade fjädrar.

84DA/SR 052 - 100, 0-90°



Dimensioner

Benämning	ISO5211	CH	A	B	C	D	E	F	G	H	ØI	ØK	L	M	N	O	P	Q	R	S	T	U	ØV
84DA/SR052	F03/05	11	141	71	30	41	86	20	106	10	21	12	80	30	12	27	50	36	M5x7,5	M6x9	1/8"	35	22
84DA/SR063	F05/07	14	164	81	36	45	97	20	117	11	25	15	80	30	16	28	70	50	M6x8	M8x12	1/8"	35	22
84DA/SR075	F05/07	17	210	95	42	53	115	20	135	13	29	19	80	30	19	35	70	50	M6x8	M8x12	1/8"	42	29
84DA/SR085	F05/07	17	241	106	48	59	129	20	149	15	35	22	80	30	19	42	70	50	M6x8	M8x12	1/8"	42	29
84DA/SR100	F07/10	17	275	123	55	68	144	20	164	15	35	22	80	30	21	53	102	70	M8x9	M10x14	1/4"	42	29

84DA/SR 052 - 100

Renoveringssats 84DA/SR 052 - 100

