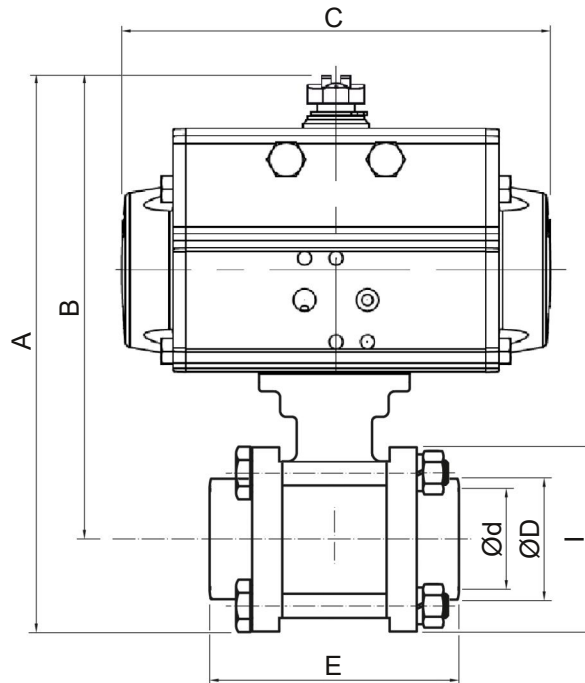
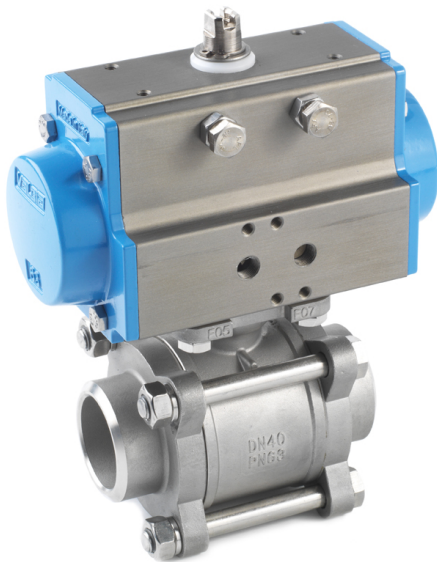


Kulventil K32 med pneumatiskt manöverdon



Kulventil med dubbelverkande pneumatiskt manöverdon

Benämning	DN	A	B	C	Ød	ØD	E	I	Kg
K32-08-DA32	08	123	103	110	11,0	15,2	64	39	1,0
K32-10-DA32	10	125	103	110	12,5	17,2	64	44	1,0
K32-15-DA32	15	130	107	110	15,0	21,3	64	45	1,1
K32-20-DA52	20	177	150	141	20,0	26,9	80	54	1,9
K32-25-DA52	25	188	157	141	25,0	34,5	87	61	2,3
K32-32-DA63	32	210	173	164	32,0	43,5	105	74	3,6
K32-40-DA63	40	224	183	164	38,0	50,0	116	82	4,4
K32-50-DA75	50	265	216	210	50,0	61,5	136	97	7,1
K32-65-DA85	65	316	254	241	65,0	77,0	170	123	11,3
K32-80-DA100	80	346	276	275	76,0	90,0	191	139	15,6
K32-100-DA115	100	412	308	333	94,0	115,0	243	207	28,0

Kulventil med enkelverkande pneumatiskt manöverdon

Benämning	DN	A	B	C	Ød	ØD	E	I	Kg
K32-08-SR52	08	160	140	141	11,0	15,2	64	39	1,8
K32-10-SR52	10	162	140	141	12,5	17,2	64	44	1,8
K32-15-SR52	15	167	144	141	15,0	21,3	64	45	1,9
K32-20-SR52	20	177	150	141	20,0	26,9	80	54	2,1
K32-25-SR63	25	199	168	164	25,0	34,5	87	61	3,2
K32-32-SR75	32	228	191	210	32,0	43,5	105	74	5,3
K32-40-SR85	40	256	215	241	38,0	50,0	116	82	7,5
K32-50-SR100	50	292	243	275	50,0	61,5	136	97	11,3
K32-65-SR115	65	363	301	333	65,0	77,0	170	123	18,9
K32-80-SR125	80	392	322	372	76,0	90,0	191	139	24,2
K32-100-SR125	100	424	320	372	94,0	115,0	243	207	33,2