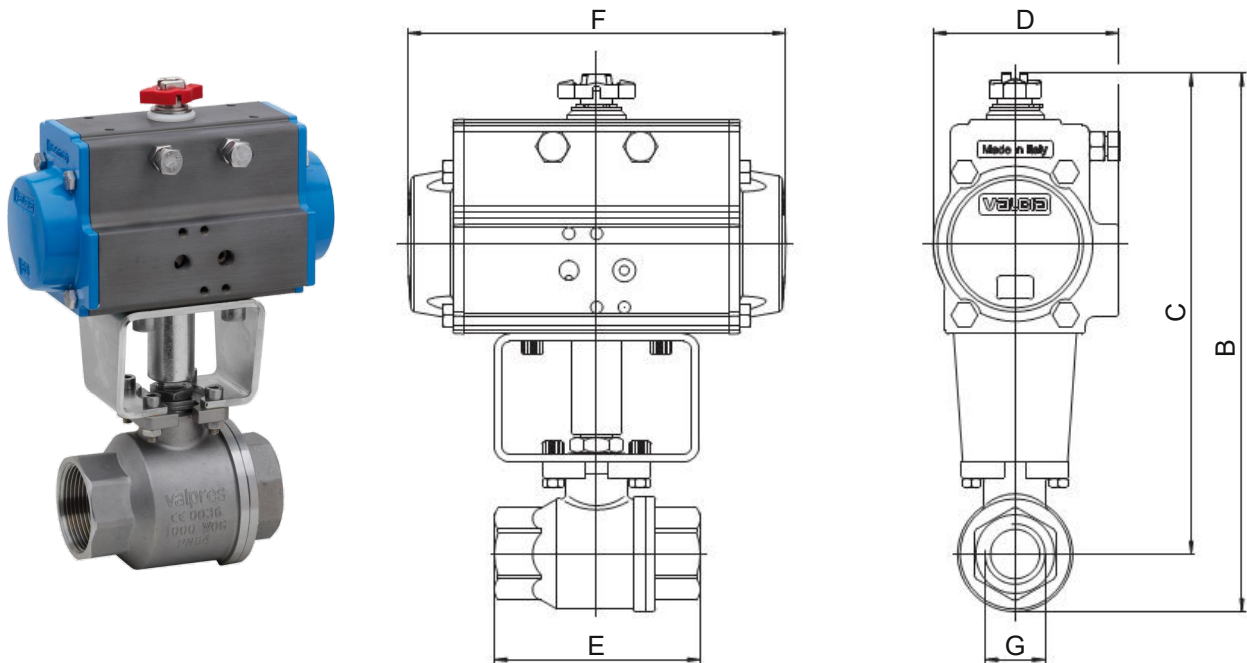


Kulventil 700000 med pneumatiskt manöverdon



Kulventil med dubbelverkande pneumatiskt manöverdon

Benämning	G	B	C	D	E	F	Kg
700000-1/4"-DA32	1/4"	121	106	45	55	110	1,0
700000-3/8"-DA32	3/8"	121	106	45	55	110	1,0
700000-1/2"-DA32	1/2"	127	109	45	66	110	1,1
700000-3/4"-DA52	3/4"	210	188	71	79	141	2,0
700000-1"-DA52	1"	219	192	71	93	141	2,4
700000-1 1/4"-DA52	1 1/4"	229	197	71	100	141	2,7
700000-1 1/2"-DA63	1 1/2"	269	229	81	110	164	4,2
700000-2"-DA75	2"	301	253	95	131	210	6,4
700000-2 1/2"-DA85	2 1/2"	341	281	106	159	241	11,0
700000-3"-DA85	3"	364	292	106	185	241	14,5
700000-4"-DA100	4"	430	341	123	222	275	25,1

Kulventil med enkelverkande pneumatiskt manöverdon

Benämning	G	B	C	D	E	F	Kg
700000-1/4"-SR52	1/4"	157	142	71	55	141	1,9
700000-3/8"-SR52	3/8"	157	142	71	55	141	2,0
700000-1/2"-SR52	1/2"	163	145	71	66	141	1,9
700000-3/4"-SR63	3/4"	222	200	81	79	164	3,0
700000-1"-SR63	1"	231	204	81	93	164	3,4
700000-1 1/4"-SR63	1 1/4"	241	209	81	100	164	3,7
700000-1 1/2"-SR85	1 1/2"	301	261	106	110	241	7,4
700000-2"-SR100	2"	328	281	123	131	275	11,2
700000-2 1/2"-SR115	2 1/2"	409	348	137	159	333	19,2
700000-3"-SR125	3"	443	371	148	185	372	25,2
700000-4"-SR125	4"	476	387	148	222	372	33,7