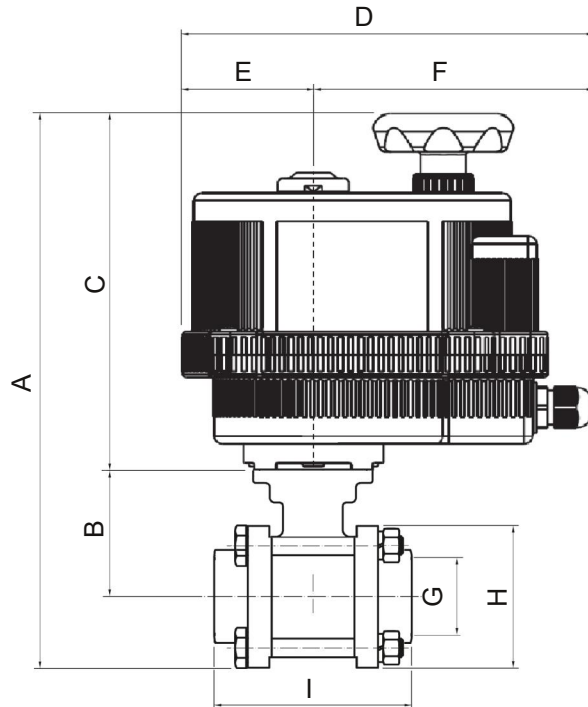


## Kulventil K30 med elektriskt manöverdon



### Dimensioner

Benämning	G"	A	B	C	D	E	F	H	I	Kg
K30-1/4"-VB015	1/4"	200	38	142	164	43	121	39	64	1,9
K30-3/8"-VB015	3/8"	202	38	142	164	43	121	44	64	1,9
K30-1/2"-VB015	1/2"	207	42	142	164	43	121	45	72	2,0
K30-3/4"-VB015	3/4"	217	48	142	164	43	121	54	80	2,2
K30-1"-VB030	1"	274	55	188	191	61	130	61	85	3,5
K30-1 1/4"-VB030	1 1/4"	285	60	188	191	61	130	74	105	4,2
K30-1 1/2"-VB060	1 1/2"	326	70	215	215	68	147	82	113	6,0
K30-2"-VB060	2"	349	85	215	215	68	147	97	132	7,6
K30-2 1/2"-VB110	2 1/2"	403	109	232	237	84	153	123	170	12,3
K30-3"-VB110	3"	420	118	232	237	84	153	139	186	15,0
K30-4"-VB190	4"	452	116	232	237	84	153	207	226	24,0