

DN 50 - 300, Rillad

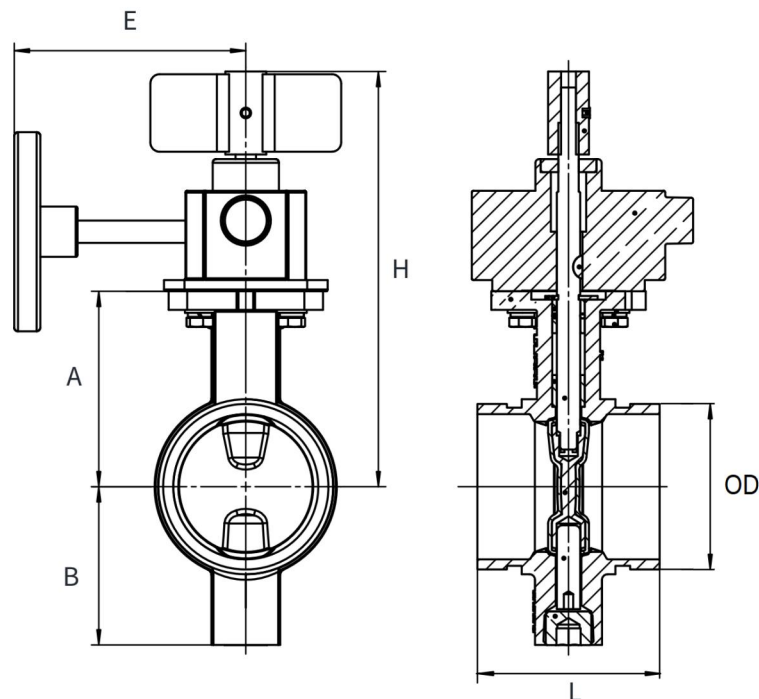


## 25GG

Rillat vridspjäll med snäckväxel.  
Snäckväxel med visuell indikering och dubbla mekaniska brytare för indikering av sabotage.  
UL och FM godkänd.  
För inomhus och utomhusbruk.

### Teknisk Specifikation

Avstängningstryck:	Max 300PSI / 20bar
Temperaturområde:	-10...+120°C
Anslutning:	Enligt AWWA C606
Ventilhus:	Segjärn A536 65-45-12 Polyamidlackerad
Spjällskiva:	Segjärn, EPDM-överdragen
Spindlar:	Rostfritt stål AISI 410
Växel:	Gjutjärn
Tätningar:	EPDM



### Dimensioner

DN	Benämning	A	B	E	H	L	OD
50	25GG-DN50	95	72	125	213	85	60.3
65	25GG-DN65	98	78	125	216	98	73.0/76.1
80	25GG-DN80	105	85	125	223	98	88.9
100	25GG-DN100	135	105	125	253	116	114.3
125	25GG-DN125	148	128	140	269	149	139.7/141.3
150	25GG-DN150	165	140	140	285	148	165.1/168.3
200	25GG-DN200	204	170	159	325	134	219.1
250	25GG-DN250	245	205	159	373	160	273
300	25GG-DN300	278	258	228	404	165	323.85