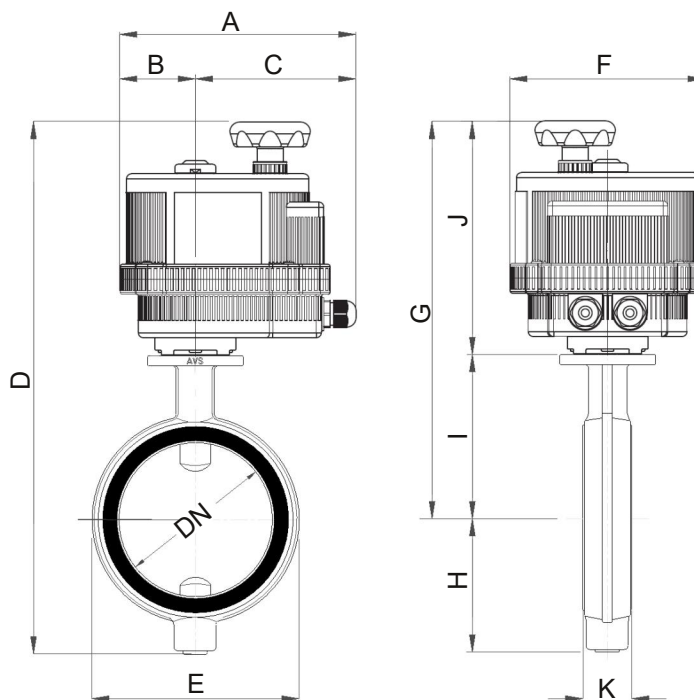


Butterfly valve SL with electric actuator



Butterfly valve with electric actuator

DN	Type	A	B	C	D	E	F	G	H	I	J	K	Kg
50	SL0050VHER-VB60	198	68	130	433	105	185	336	97	121	215	43	6,6
65	SL0065VHER-VB60	198	68	130	451	125	185	345	106	130	215	46	7,2
80	SL0080VHER-VB60	198	68	130	470	140	185	355	115	140	215	46	7,4
100	SL0100VHER-VB110	237	84	153	507	160	211	382	125	150	232	52	10,2
125	SL0125VHER-VB190	237	84	153	525	190	211	395	130	163	232	56	12,2
150	SL0150VHER-VB190	237	84	153	558	216	211	408	150	176	232	56	13,0
200	SL0200VHER-VB270	247	77	170	633	271	222	450	183	216	234	60	20,8
250	SL0250VHER-VB350	247	77	170	685	326	222	475	210	241	234	68	29,3