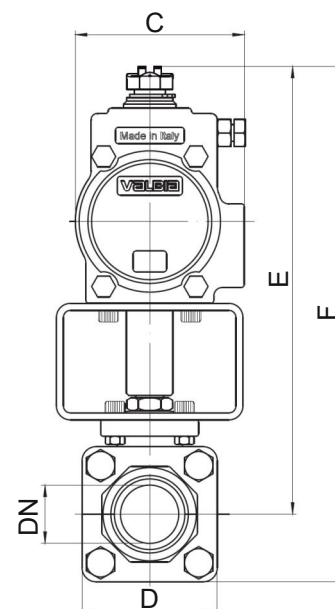
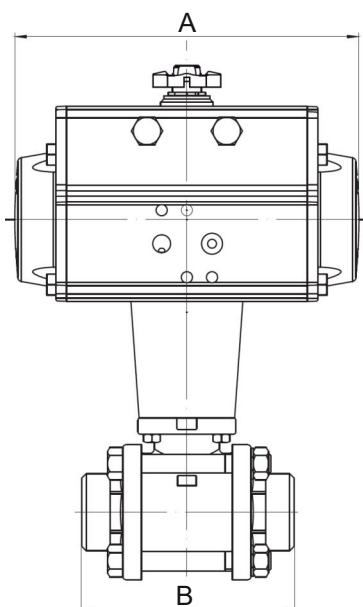


Kulventil 712000 med pneumatiskt manöverdon



Kulventil med dubbelverkande pneumatiskt manöverdon

Benämning	DN	A	B	C	D	E	F	Kg
712000-08-DA32	08	110	57	45	33	140	157	1,0
712000-10-DA32	10	110	57	45	33	140	157	1,0
712000-15-DA32	15	110	65	45	38	152	171	1,2
712000-20-DA52	20	141	76	71	47	194	218	2,1
712000-25-DA52	25	141	92	71	58	202	231	2,6
712000-32-DA63	32	164	106	81	67	217	251	3,8
712000-40-DA63	40	164	116	81	76	232	270	4,6
712000-50-DA75	50	210	136	95	90	257	302	7,1
712000-65-DA85	65	241	153	106	134	308	375	12,5
712000-80-DA85	80	241	180	106	161	319	400	17,2
712000-100-DA100	100	275	217	123	190	355	450	27,9

Kulventil med enkelverkande pneumatiskt manöverdon

Benämning	DN	A	B	C	D	E	F	Kg
712000-08-SR52	08	141	57	71	33	177	194	1,9
712000-10-SR52	10	141	57	71	33	177	194	1,9
712000-15-SR52	15	141	65	71	38	189	208	2,1
712000-20-SR52	20	141	76	71	47	194	218	2,3
712000-25-SR63	25	164	92	81	58	213	242	3,6
712000-32-SR75	32	210	106	95	67	235	269	5,5
712000-40-SR85	40	241	116	106	76	264	302	7,7
712000-50-SR100	50	275	136	123	90	284	329	11,8
712000-65-SR115	65	333	153	137	134	355	422	20,5
712000-80-SR125	80	372	180	148	161	378	459	27,8
712000-100-SR125	100	372	217	148	190	401	496	36,5