

Wafer, Hand Lever

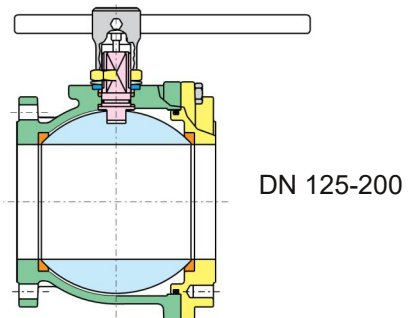
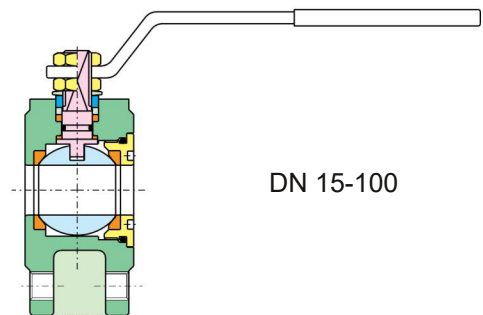
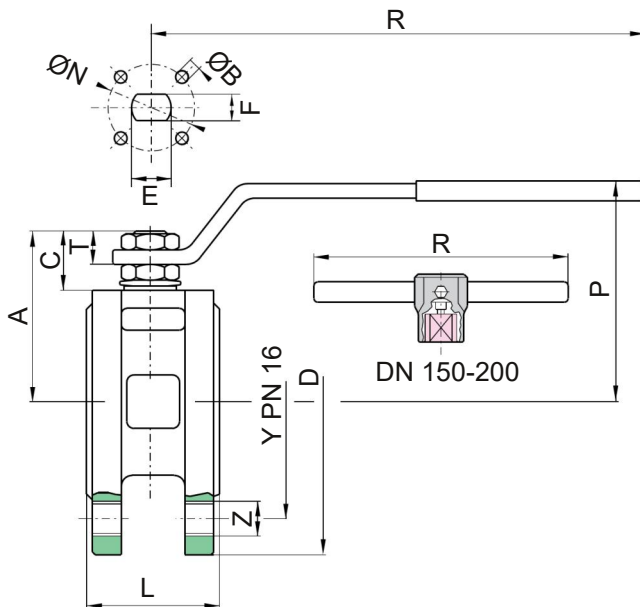


720000

Full bore wafer type ball valve suitable for flanges PN16.
Mounting pad acc. to ISO5211 for pneumatic or electric actuator.

Technical Features

Body:	Stainless steel A351-CF8 / A182-F304
Ball:	Stainless steel A351-CF8 / A182-F304
Stem:	Stainless steel A182-F304
Hand lever:	Carbon steel
Bolts and nuts:	Carbon steel
Ball seats:	PTFE
Stem seats:	PTFE and FKM (Viton®)
Temperature range:	-20...+160°C



Dimensions

DN	Type	ISO5211	D	Y	Z	L	R	P	A	C	T	E	F	ØN	B	Kv	PN	Kg
15	720000-DN15	-	90	65	4xM12	35	131	65	47	15,5	9	10	7	32	4xM5	19,2	16	1,3
20	720000-DN20	-	100	75	4xM12	40	131	69	51,5	15,5	9	10	7	32	4xM5	35,0	16	1,9
25	720000-DN25	F04	115	85	4xM12	46	174	80	61	17	11	12	8	42	4xM5	64,5	16	2,2
32	720000-DN32	F04	140	100	4xM16	54	174	84	64,5	15	11	12	8	42	4xM5	103,8	16	3,3
40	720000-DN40	F05	150	110	4xM16	63,5	250	102	78	24,5	13	16	10	50	4xM6	174,0	16	4,2
50	720000-DN50	F05	165	125	4xM16	82	250	111	87	25	13	16	10	50	4xM6	301,3	16	6,1
65	720000-DN65	F07	185	145	4xM16	103	321	128	104,5	25	18	20	14	70	4xM8	545,7	16	10,0
80	720000-DN80	F07	200	160	8xM16	122	321	138	115	28,5	18	20	14	70	4xM8	872,5	16	13,5
100	720000-DN100	F10	220	180	8xM16	152	381	156	137	34,5	22	24	18	102	4xM10	1363,3	16	20,9
125	720000-DN125	F10	250	210	8xM16	196	381	178	159	34	22	24	18	102	4xM10	2360,3	16	37,5
150	720000-DN150	F12	285	240	8xM20	232	700	266	201,5	51,5	30	42	30	125	4xM12	3671,1	16	61,5